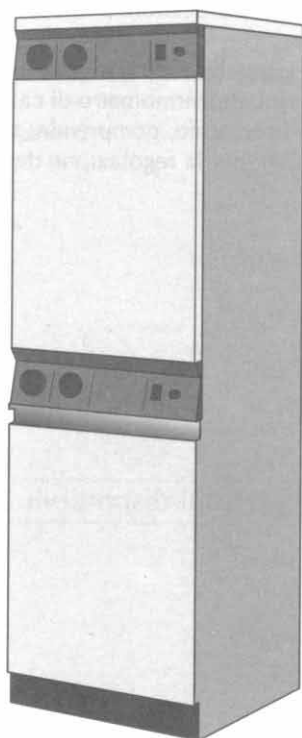


serie KRMC

ad alto rendimento
per il riscaldamento e la
produzione di acqua calda



I gruppi termici in ghisa ad aria aspirata della nuova serie **KRMC 3 + 5** ad alto rendimento sono particolarmente indicati per il riscaldamento e la produzione di acqua calda sanitaria di appartamenti e villette. Il perfetto dimensionamento degli elementi e della camera di combustione permette di realizzare una buona combustione con ottima resa all'impianto; lo scambio termico fumi-acqua, ottenuto con basse perdite di carico dei gas combusti, viene realizzato mediante una speciale alettatura opportunamente disposta sulle pareti degli elementi. Al di sopra del corpo caldaia è fissata una speciale cappa con l'attacco al camino posteriore ed interruttore di tiraggio incorporato, esterno al mantello. La produzione di acqua calda sanitaria è realizzata per mezzo di un serbatoio verticale da 60 litri, ad accumulo rapido, posto sopra alla caldaia e riscaldato da uno speciale serpentino in cui la circolazione dell'acqua calda è ottenuta per mezzo d'un circolatore autonomo a servizio del solo bollitore su comando del termostato di priorità; in questo modo si può ottenere una veloce ed abbondante produzione sanitaria in qualunque stagione.

I particolari accorgimenti tecnici adottati nella realizzazione dei gruppi termici della serie **KRMC 3 + 5** consentono di ottenere un rendimento utile particolarmente elevato (superiore al 90%); per questo sono definiti "ad alto rendimento".

MODELLO	POTENZA TERMICA				Capacità bollitore litri	Cont. H ₂ O caldaia litri
	utile		effettiva			
	kW	kcal/h	kW	kcal/h		
KRMC 3	21,39	18.400	23,72	20.400	60	20
KRMC 4	31,39	27.000	34,76	29.900	60	24,5
KRMC 5	43,25	37.200	47,90	41.200	60	29,5

Produzione acqua calda 45°C con temp. dell'acqua entrante nel serbatoio a 10°C (ΔT 35°C) l/h

485
745
745

Pressione massima di esercizio 4 bar. Pressione massima gasdotto 40 mbar.
Per pressioni a 400 mm. H₂O installare un riduttore di pressione a monte della caldaia. La taratura del bruciatore deve essere fatta con un manometro a U collegato alla presa di pressione situata sulla rampa. La potenza termica del focolare a metano è ottenibile con pressione minima del gas in rete di 14 mbar.

GAS = Hi 36 Mi/m³ (Hi 8.570 kcal/m³) a 0°C - 1013 mbar.

N.B. I gruppi termici sono forniti predisposti per il funzionamento a gas metano.

Sono a disposizione, su richiesta, gli ugelli per eventuale trasformazione a G.P.L. o gas città.

E' stata presentata domanda di omologazione per queste caldaie al Ministero dell'Industria, del Commercio e dell'Artigianato il 16/07/86.

Gruppi termici in ghisa a gas ad aria aspirata

Il gruppo termico, composto da corpo caldaia e bollitore, viene fornito completo di bruciatore in acciaio inox a fiamma stabilizzata, valvola gas di sicurezza elettropilostatica completa di bruciatore pilota e termocoppia, dispositivo per l'accensione piezoelettrica e rubinetto di scarico.

L'apparecchiatura di comando e controllo, è suddivisa su due pannelli, elettricamente interconnessi; il primo comprende: termostato di regolazione, termostato di sicurezza a riarmo manuale, termometro di caldaia ed interruttore generale con lampada spia incorporata; il secondo, a specifico servizio del serbatoio, comprende: termometro per l'acqua sanitaria, termostato di priorità, deviatore Estate-Inverno, termostato limite per la regolazione della temperatura di caldaia in fase di produzione sanitaria.

Serie KRMC - versioni disponibili

Serie KRMC con fiamma pilota

MODELLO	CODICE
KRMC 3	4045203
KRMC 4	4045204
KRMC 5	4045205

Gruppo termico composto dalla caldaia più bruciatore, bollitore, circolatore per bollitore, accensione piezoelettrica.

Serie KRMC a ionizzazione

MODELLO	CODICE
KRMC 3 I	4045208
KRMC 4 I	4045209

Gruppo termico composto dalla caldaia più bruciatore, bollitore, circolatore per bollitore.

Serie KRMC con fiamma pilota e con accessori

MODELLO	CODICE
KRMC 3-C	4045233
KRMC 4-C	4045234
KRMC 5-C	4045235

Gruppo termico composto dalla caldaia più bruciatore, bollitore, circolatore impianto, vaso di espansione, valvola di sicurezza, manometro, gruppo di alimentazione, accensione piezoelettrica.

Serie KRMC a ionizzazione e con accessori

MODELLO	CODICE
KRMC 3-CI	4045239
KRMC 4-CI	4045240
KRMC 5-CI	4045241

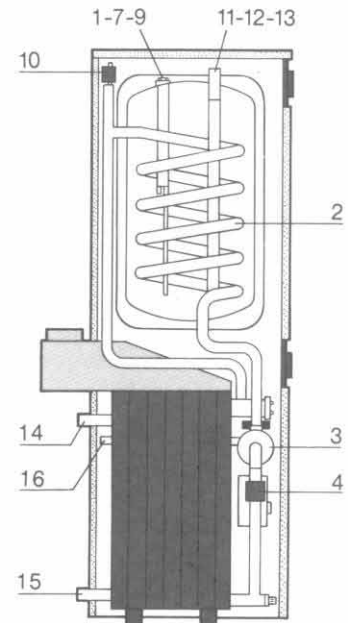
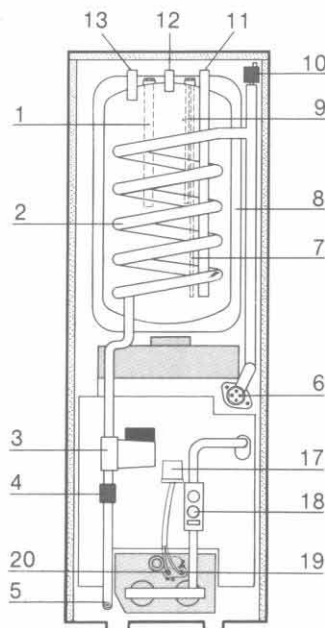
Gruppo termico composto dalla caldaia più bruciatore, bollitore, circolatore impianto, vaso di espansione, valvola di sicurezza, manometro, gruppo di alimentazione.

Gruppi termici in ghisa a gas ad aria aspirata

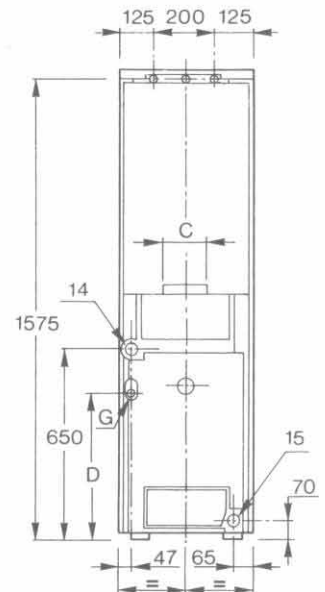
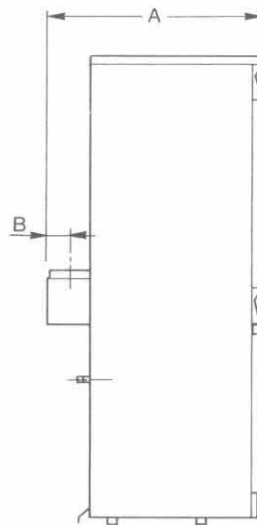
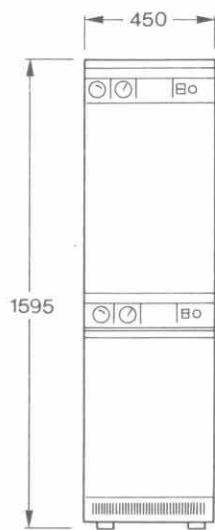
Schema circuito idraulico

LEGENDA

- 1 - Anodo di magnesio
- 2 - Serpentino
- 3 - Circolatore a servizio del bollitore
- 4 - Valvola di non ritorno
- 5 - Rubinetto di scarico
- 6 - Pozzetti caldaia
- 7 - Pozzetto termostato di priorità
- 8 - Isolamento
- 9 - Pozzetto termometro
- 10 - Disearatore
- 11 - Ingresso acqua fredda \varnothing 3/4"
- 12 - Ricircolo \varnothing 3/4"
- 13 - Uscita acqua calda \varnothing 3/4"
- 14 - Mandata impianto \varnothing 1" 1/4
- 15 - Ritorno impianto \varnothing 1" 1/4
- 16 - Alimentazione gas:
KRCM 3-4: \varnothing 1/2"
KRCM 5 : \varnothing 3/4"
- 17 - [Componente non descritto]
- 18 - [Componente non descritto]
- 19 - [Componente non descritto]
- 20 - [Componente non descritto]



Misure d'ingombro in mm



MODELLO

KRMC 3
KRMC 4
KRMC 5

DIMENSIONI

A	B	D	\varnothing C	\varnothing G
627	75	503	130	1/2"
710	82	503	150	1/2"
793	105	524	180	3/4"